

SONY®

AIホームゲートウェイ

取扱説明書



警告

電気製品は、安全のための注意事項を守らないと、火災や人身事故になることがあります。

この取扱説明書には、事故を防ぐための重要な注意事項と製品の取り扱いかたを示しています。この取扱説明書をよくお読みのうえ、製品を安全にお使いください。お読みになったあとは、いつでも見られるところに必ず保管してください。



安全のために

本機は安全に充分配慮して設計されています。しかし、電気製品はすべて、まちがった使いかたをする
と、火災や感電などにより人身事故になることがあり危険です。事故を防ぐために次のことを必ずお守
りください。



安全のための注意事項を守る

この「安全のために」の注意事項をよくお読みください。

定期的に点検する

ほこりがたまっていないか、故障したまま使用していないか、など
を定期的に点検してください。

故障したら使わない

すぐに相談窓口に修理をご依頼ください。

万一、異常が起きたら

- 煙が出たら
- 異常な音・においがしたら
- 内部に水・異物が入ったら
- 製品を落したり、キャビネットを破損したとき



- ① 電源ケーブルや電源アダプターを抜く
- ② 相談窓口にて点検・修理を依頼する

警告表示の意味

本書および製品では、次のよう
な表示をしています。表示の
内容をよく理解してから本文
をお読みください。



この表示の注意事項を守らな
いと、火災・感電・発熱・破裂
などにより死亡や大けがなど
の人身事故が生じます。



この表示の注意事項を守らな
いと、火災・感電などにより死
亡や大けがなど人身事故の原
因となります。



この表示の注意事項を守らな
いと、感電やその他の事故によ
りけがをしたり周辺の物品に
損害を与えたりすることがあ
ります。

注意を促す記号



注意

火災

感電

高温

行為を禁止する記号



禁止

分解禁止

水ぬれ禁止

ぬれ手禁止

行為を指示する記号



指示

フラグをコン
セントから抜く



下記の注意事項を守らないと**火災・感電**により**死亡**や**大けが**の原因となります。

電源ケーブルを傷つけない

電源ケーブルを傷つけると、火災や感電の原因となります。



禁止

- 本機と机や壁などの間にはさみ込んだりしない。
- 電源ケーブルを加工したり、傷つけたりしない。
- 重いものをのせたり、引っ張ったりしない。
- 熱器具に近づけたり、加熱したりしない。
- 電源ケーブルを抜くときは、必ず電源アダプターを持って抜く。

油煙、湯気、湿気、ほこりの多い場所には置かない

上記のような場所に置くと、火災や感電の原因となります。本書に記載されている使用条件以外の環境でのご使用は、火災や感電の原因となることがあります。



禁止

内部に水や異物を入れない

水や異物が入ると火災や感電の原因となります。



禁止

万一、水や異物が入ったときは、すぐに電源ケーブルを抜いてください。

分解や改造をしない

故障や火災・感電の原因となります。充電電池の交換・内部の点検および修理は相談窓口にご依頼ください。



分解禁止

付属の電源アダプター以外は使用しない

火災や感電・誤動作の原因となります。



禁止

落雷のおそれがあるときは本機を使用しない

落雷により、感電することがあります。雷が予測されるときは、火災や感電・製品の故障を防ぐために電源アダプターを抜いてください。また、雷が鳴り出したら、本機には触らないでください。



禁止

ぬれた手で電源アダプターにさわらない

ぬれた手で電源アダプターの抜き差しをすると、感電の原因となることがあります。



ぬれ手禁止

本機は日本国内専用です

- 交流100 Vでお使いください。海外などで、異なる電圧で使うと、火災や感電の原因となることがあります。本機は国内専用です。海外で使用することを動作保証するものではありません。
- 電源アダプターを海外旅行者用の「電子式変圧器」などに接続しないでください。発熱や故障の原因となります。
- 本機の無線機能は国内専用です。海外で使うと罰せられることがあります。



指示

危険な場所に取り付けない

天井など、安定して設置できない場所には取り付けないでください。落下してけがの原因となります。



禁止



下記の注意事項を守らないと、**医療機器**などを**誤動作させる**おそれがあります。

特定の状況下では無線機能を使用しない

- 本機は無線機能を内蔵しています。以下の点に注意してご使用いただき、障害などが発生した場合には、本機の無線機能を使用しないようにしてください。また、緊急の場合には、ただちに本機の電源アダプターを抜いてください。
- 航空機の機内では無線機能を使用しない。電波が影響を及ぼし、誤動作による事故の原因となるおそれがあります。
- 本機を自動ドア・火災報知器などの自動制御機器の近くでは使用しない。電波が影響を及ぼし、誤動作による事故の原因となるおそれがあります。
- 本機を使用中に他の機器に電波障害などが発生した場合は、ただちに使用をやめる。電波が影響を及ぼし、誤動作による事故の原因となるおそれがあります。



禁止

注意

下記の注意事項を守らないとけがをしたり周辺の**物品に損害**を与えたりすることがあります。

指定された電源アダプターを使う

付属の電源アダプターはこの機器のみでご使用いただく専用品です。

他の製品ではご使用になれません。

また、付属の電源アダプター以外は本機にはご使用にならないでください。発熱により火災・感電の原因となることがあります。



指示

電源ケーブルを電源アダプターに巻き付けない

断線の原因となることがあります。



禁止

通電中の本機や電源アダプターに長時間ふれない

長時間皮膚がふれたままになっていると、低温やけどの原因となります。

また、衣類の上からでも長時間ふれたままになっていると、低温やけどになる可能性があります。



禁止

本機や電源アダプターを布や布団などでおおった状態で使用しない

熱がこもって本体が変形したり、故障や火災の原因となることがあります。

バッグなどに入れる場合は、入れる前に本機の電源アダプターを抜いてください。



禁止

不安定な場所に置かない

ぐらついた台の上や傾いた所に置いたり、不安定な場所に設置すると、製品が落ちたり倒れたりして、けがの原因となることがあります。安定した場所に本機を置いてお使いください。



禁止

水のある場所に置かない

水が入ったり、濡れたり、風呂場などで使うと、火災や感電の原因となります。



水ぬれ禁止

お手入れの際は、電源アダプターを抜く

電源を接続したままお手入れをすると、感電の原因となることがあります。



スラグをコンセントから抜く

移動させるときは、電源ケーブルを抜く接続したまま移動させると電源ケーブルが傷つき、火災や感電の原因となったり、接続している機器が落ちたり、倒れたりしてけがの原因となることがあります。

また、本機を落とさないようご注意ください。



指示

端子はきちんと接続する

端子はまっすぐに差し込んで接続してください。斜めに差し込むとピンとピンがショートして、火災の原因となることがあります。



注意

長時間使用しないときは電源アダプターを抜く

長時間使用しないときは、安全のため電源アダプターをコンセントから抜いてください。



スラグをコンセントから抜く

直射日光のあたる場所や熱器具の近くに設置・保管しない

内部の温度が上がリ、火災の原因となることがあります。



禁止

製品の上にものを載せない

製品の上にものを載せると、故障や事故の原因となります。特に、水が入ったものを置くと内部に水が入り、火災や感電の原因となることがあります。



禁止

本機に強い衝撃を与えない

重いものを載せる、落とす、本機の上に乗るなど、無理な力が加わると、けがや故障の原因となることがあります。



禁止

本機を運搬するときは落下に注意する
本機を持ち運ぶときは落下にご注意ください。落下すると本機が壊れたり、けがの原因となります。



注意

排気口付近に手やものを近づけない
排気口付近に手を近づけたり、変形しやすいものを置くとやけどや変形の原因になります。



禁止

幼児の手の届かないところに置く
ケーブルを首に巻きつけたりすると、事故やけがの原因となります。



指示

本機の特長

本機は、Alexa対応のスマートスピーカー機能を搭載したホームゲートウェイ機器です。センサーなどのIoT機器を接続し、コントロールすることが可能です(*1)。無線LAN、Bluetooth®機能、Z-Wave®機能、モバイルネットワーク(*2)のインターフェースを搭載しています。

*1 別途、サービスへの加入が必要です。

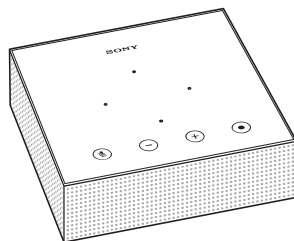
*2 NCP-HG100/Cellularモデルのみ対応しています。

内容品を確認する

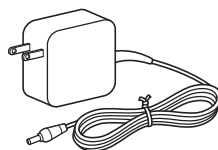
次の内容品がすべてそろっていることを確認してください。

もし、不足しているものがある場合は、購入元にご連絡ください。

- 本体



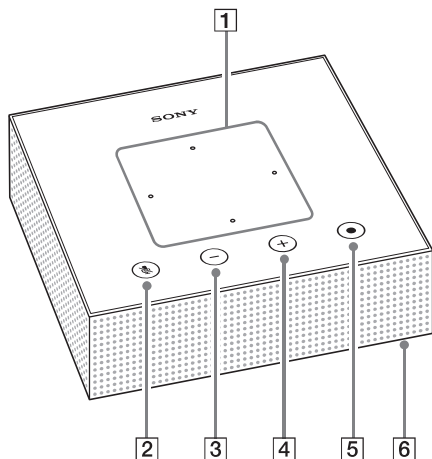
- 電源アダプター




- 取扱説明書(本書)
- 保証書

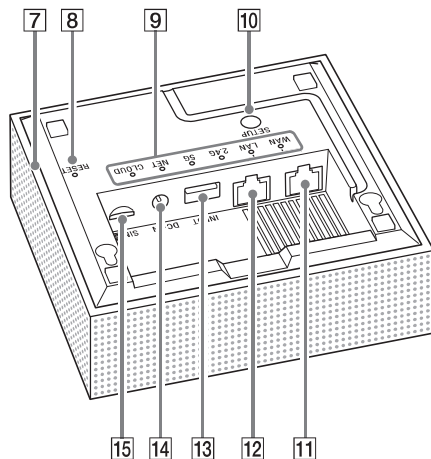
各部の名前

上面

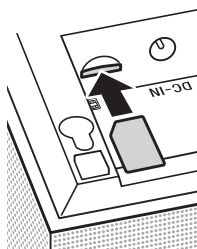


- 1 マイク
- 2  (マイクオフ) ボタン
- 3 - (音量マイナス) ボタン
- 4 + (音量プラス) ボタン
- 5 ● (アクション) ボタン
- 6 モノラルスピーカー

底面



- 7 通知ランプ
- 8 RESETボタン
- 9 システム状態ランプ
- WAN LAN 2.4G 5G NET CLOUD
- 10 SETUPボタン
- 11 WAN端子
- 12 LAN端子
- 13 INPUT端子
- 14 DC-IN端子
- 15 SIMカードスロット
- NCP-HG100 / Cellularモデルのみ)
- SIMカードの入れかた



通知ランプについて

ランプの色と状態	本機の状態
青色で点滅(1秒間隔)	本機を起動中です。
黄色で点灯(1時間後に消灯)	本機の起動が完了しました。
オレンジ色で点灯	システムまたはクラウドシステムでエラーが発生しています。
青色で点滅	システムのアップデートをしています。

システム状態ランプについて

ランプの種類	ランプの色と状態	本機の状態
CLOUD	緑色で点灯	クラウドシステムに接続されています。
	緑色で点滅	アップデート中です。
	赤色で点滅(2秒間隔)	クラウドシステムに接続できません。
	赤色で点灯	エラーが発生しています。
NET*	緑色で点灯	モバイルネットワークに接続されています。
	赤色で点灯	<ul style="list-style-type: none"> • PINコードが未入力です。 • APN設定のエラーが発生しています。
	赤色で点滅(2秒間隔)	<ul style="list-style-type: none"> • 通信範囲外です。 • サポートされていないSIMカードです。
	無灯	SIMカードが挿入されていません。
5G	緑色で点灯	無線LANの5 GHz帯が有効です。
	赤色で点灯	エラーが発生しています。
	無灯	無線LANの5 GHz帯が無効です。
2.4G	緑色で点灯	無線LANの2.4 GHz帯が有効です。
	赤色で点灯	エラーが発生しています。
	無灯	無線LANの2.4 GHz帯が無効です。
LAN	緑色で点灯	有線LANが接続されています。
	赤色で点灯	<ul style="list-style-type: none"> • エラーが発生しています。 • IPアドレスが有線WAN側と同じため、接続できません。
	無灯	LANケーブルが接続されていません。
WAN	緑色で点灯	有線WANでインターネットに接続されています。
	赤色で点灯	IPアドレスの取得に失敗しました。
	赤色で点滅(2秒間隔)	プロバイダー接続でエラーが発生しています。
	無灯	LANケーブルが接続されていません。

* NCP-HG100/Cellularモデルのみ対応しています。

本機をネットワークに接続する

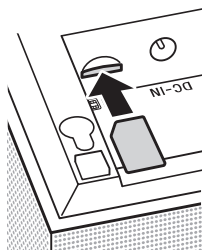
ネットワークへの接続は、モバイルネットワーク接続、無線LAN接続、有線接続のいずれかの方法で行います。

ご利用状況にあわせた接続を行ってください。

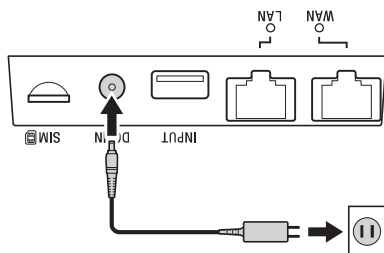
モバイルネットワークで接続する

NCP-HG100/Cellularモデルのみ対応しています。

- 1 SIMカードを本機底面のSIMスロットに挿入する。



- 2 付属の電源アダプターを、本機のDC-IN端子とコンセントに接続する。



- 3 お手持ちの端末をネットワークに接続する。

有線接続の場合

- ① お手持ちのLANケーブルを、本機のLAN端子とお使いのパソコンに接続する。

無線LAN接続の場合

- ① お使いのパソコンやスマートフォンの無線LAN機能を有効にする。
- ② SSIDとパスワードを入力する。
SSIDとパスワードは、本機の底面に記載されています。

モバイルネットワークの設定を変更する

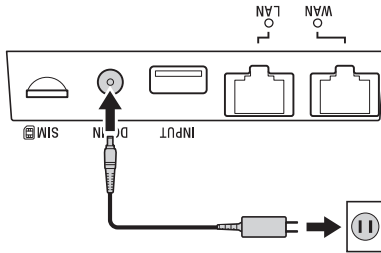
- ① お使いのパソコンやスマートフォンでブラウザを起動し、本機の設定画面 (<http://192.168.132.1>) にアクセスする。



- ② 設定画面で以下のUsername、Passwordを入力して、ログインする。
Username: admin
Password: 本機底面の"Key(WPA)"に記載の文字列
- ③ 設定画面の上部メニューから、[ネットワーク] - [インターフェース]を選択する。
- ④ 「WWAN」の「動作」の[編集]を選択する。
- ⑤ 各項目をプロバイダーから指定された内容に設定し、[設定保存]を選択する。
設定が反映されて接続が完了するまで、1~2分程度かかります。

無線LANで接続する

- 1 付属の電源アダプターを、本機のDC-IN端子とコンセントに接続する。



- 2 お手持ちの端末を本機に接続する。
- 3 本機にログインする。

- ① お使いのパソコンやスマートフォンでブラウザを起動し、本機の設定画面 (<http://192.168.132.1>) にアクセスする。



- ② 設定画面で以下のUsername、Passwordを入力して、ログインする。
Username: admin
Password: 本機底面の"Key(WPA)"に記載の文字列

4 クライアントモードを設定する。

- ① 設定画面の上部メニューから、[ネットワーク] - [無線LAN]を選択する。



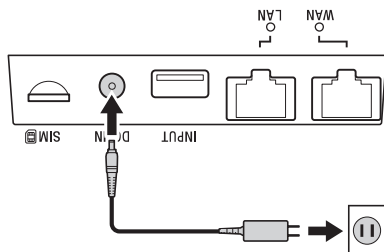
- ② [Wifi1: クライアント "RootAP"]を選択する。



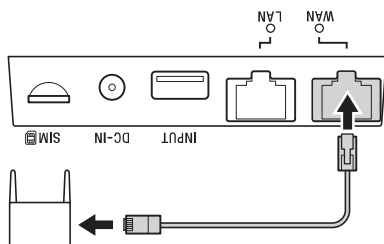
- ③ お手持ちの無線LANルーターの設定に従って、SSIDや無線LANセキュリティの設定をする。
設定が反映されて接続が完了するまで、1~2分程度かかります。

有線で接続する

- 1 付属の電源アダプターを、本機のDC-IN端子とコンセントに接続する。



- 2 お手持ちのLANケーブルを、本機のWAN端子とお使いのルーターに接続する。



本機のWANランプが緑色で点灯すると、接続完了です。

- 3 お手持ちの端末をネットワークに接続する。

有線接続の場合

- ① お手持ちのLANケーブルを、本機のLAN端子とお使いのパソコンに接続する。

無線LAN接続の場合

- ① お使いのパソコンやスマートフォンの無線LAN機能を有効にする。
- ② SSIDとパスワードを入力する。
SSIDとパスワードは、本機の底面に記載されています。

Alexaの設定について

本機でAlexaをご利用になる場合は、アプリストアからアプリをダウンロードしてください。

使用上のご注意

本機を正しく安全にお使いいただくために、ご使用前にこの「使用上のご注意」をよくお読みください。

危険

- 本機を使用中に、落下させ故障した場合には、電源ケーブルやネットワークケーブル等を抜いてください。また、本機は安定した設置場所での使用をしてください。
- 本機をコンセントに接続する際、延長コード等に他の機器を接続するなどし、過熱状態にならないようにしてください。
- 感電またはその他の危険を回避するために、電源プラグは清潔で乾燥した状態に保ってください。
- 本機は卓上設置専用として設計されています。その他の物を重ね置きしないでください。熱や歪みにより本機が損傷する場合があります。また、放熱のため、機器の周囲に少なくとも5cm以上のスペースを確保してください。
- 塗装がはがれる可能性があるため、本機の外装を引っ掻いたりしないでください。
- 本機を電子レンジ・冷蔵庫・携帯電話など、強力な磁場や磁界が発生する電子機器のそばに置かないでください。
- 部品や付属品を誤って飲み込むことがないように幼児の手の届かない所に設置してください。

注意

- 本機を設置する際にはメーカーの設置要件を必ず守ってください。
- 本機を使用する環境温度については、本機の「動作環境」の仕様範囲内で使用してください。
- ケーブルが損傷または劣化した場合は利用を中止してください。
- 本機のほこり、よごれをふきとる場合、乾いた布でふきとってください。なお、清掃する前に、電源ケーブルやネットワークケーブルなどすべてのケーブルを抜いてください。
- クリーニング液またはスプレー式洗剤剤を利用した本機の清掃しないでください。
- 本機をテレビ、ラジオなどの近くで使用する場合、影響を与えることがあります。
- 各地域の法令に従って梱包材、使わなくなった機器を処分してください。

Bluetooth®機能／無線LAN 機能について

周波数について

本機は2.4 GHz帯、および5 GHz帯を使用しています。他の無線機器も同じ周波数を使っていることがあります。他の無線機器との電波干渉を防止するため、次の事項に注意してご使用ください。

本機の使用上の注意事項

本機の使用周波数は2.4 GHz/5 GHz帯です。2.4 GHz帯では電子レンジ等の産業・科学・医療用機器のほか、他の同種無線局、工場の製造ライン等で使用される免許を要する移動体識別用構内無線局、免許を要しない特定の小電力無線局、アマチュア無線局等（以下「他の無線局」と略す）が運用されています。また、電波法により5 GHz帯は室内使用に限ります。

1. 本機を使用する前に、近くで「他の無線局」が運用されていないことを確認してください。
2. 万一、本機と「他の無線局」との間に電波干渉が発生した場合には、速やかに本機の使用場所を変えるか、または機器の運用を停止（電波の発射を停止）してください。
3. 不明な点その他お困りのことが起きたときは、ご契約先のお問い合わせ窓口までお問い合わせください。
4. 本製品のBluetooth®機能および無線LAN機能は、2.4 GHz帯の周波数を使用します。

2.4FH4/XX4/DS8/OF8

- Bluetooth®機能: 2.4FH4/XX4
本製品は2.4 GHz帯を使用します。FH4は変調方式としてFH-SS変調方式を採用し、与干渉距離は約40 m以下です。XX4はその他の方式を採用し、与干渉距離は約40 m以下です。
- 無線LAN機能: 2.4DS8/OF8
本製品は2.4 GHz帯を使用します。変調方式としてDS-SS方式及びOFDM方式を採用しています。与干渉距離は約80 m以下です。

5 GHz機器使用上の注意事項

本機器が使用するチャンネルは以下のとおりです。

IEEE802.11a/n/ac			
152	W52	W53	W56

無線LANに関するご注意

紛失や盗難などによって、本機に搭載されている接続先への不正アクセスや利用などが行われ、被害や損害が発生しても、弊社は一切の責任を負いかねます。

無線LAN製品ご使用時におけるセキュリティについて

- ハッキングや悪意のある第三者からのアクセス、その他の脆弱性を回避するため、常にセキュアな無線LANを使用していることを確認してください。
- 無線LANではセキュリティの設定をすることが非常に重要です。
- セキュリティ対策を施さず、あるいは無線LANの使用上やむを得ない事情により、セキュリティの問題が発生してしまった場合、弊社ではこれによって生じたあらゆる損害に対する責任を負いかねます。

よくある質問

本機を使用中に困ったときや動作しなくなったときは、お問い合わせの前に下記の解決方法をお試しください。それでも正常に動作しないときは、ご契約のお問い合わせ先にお問い合わせください。

電源アダプターを接続後、通知ランプが点灯しない。

すべてのケーブルが正常に接続されているか確認してください。

通知ランプが赤色で点灯している。

お買い上げ店、またはご契約先のお問い合わせ窓口にご相談ください。

本機を再起動したい。

先端が細いものを使用して、本機のRESETボタンを押してください。

本機をお買い上げ時の設定に戻したい。

先端が細いものを使用して、本機のRESETボタンを5秒以上押し、本機を再起動してください。設定内容がすべてお買い上げ時の状態に戻ります。

深夜2時～5時の間に本機が再起動した。

自動システムアップデート機能により、ソフトウェアが最新のバージョンにアップデートされる場合があります。再起動後、通知ランプの表示が正常な場合は、そのままご使用ください。

保証書とアフターサービス

保証書

- この製品には保証書が同梱されています。
- 所定事項の記入および記載内容をお確かめのうえ、大切に保存してください。

アフターサービス

調子が悪いときはまずチェックを

この説明書の「よくある質問」の項を参考にして、故障かどうかを点検してください。

それでも具合の悪いときはサービスへ

お買い上げ店、またはご契約先のお問い合わせ窓口にご相談ください。

ご相談になるときは、次のことをお知らせください。

型名: NCP-HG100/Cellularまたは
NCP-HG100/WLAN

シリアルナンバー: 本体の底面に記載

故障の状態: できるだけ詳しく

購入年月日:

お買い上げ店:

主な仕様

外形寸法

約45 mm x 135 mm x 135 mm
(高さ×幅×奥行)

質量

NCP-HG100/Cellularモデル: 約457 g
NCP-HG100/WLANモデル: 約443 g

最大消費電力

NCP-HG100/Cellularモデル: 30 W
NCP-HG100/WLANモデル: 29 W

定格電流/電圧

2.5 A、12 V
AC100 V

動作環境

温度: 5 - 35 °C
湿度: 10 - 90 %

有線LAN

10BASE-T、100BASE-TX、1000BASE-T
auto-nego/MDI-X
WAN/LAN 各1

無線LAN

802.11ac/a/b/g/n 2x2 MIMO
アクセスポイントモード、クライアントモード対応

IoTデバイス向けインターフェース

Bluetooth® 標準規格 Ver.4.2 準拠
Z-Wave 922 - 926 MHz (日本)

モバイルネットワーク

(NCP-HG100/Cellularモデルのみ)

以下の周波数に対応しています。

3G: バンド1 (2.1 GHz) / バンド6 (800 MHz) /
バンド8 (900 MHz) / バンド19 (800 MHz)
LTE: バンド1 (2.1 GHz) / バンド3 (1.7 GHz) /
バンド8 (900 MHz) / バンド19
(800 MHz) / バンド21 (1.5 GHz) /
バンド28 (700 MHz) / バンド41 (2.5 GHz)

仕様および外観は、改良のため予告なく変更することがありますが、ご了承ください。

商標について

- Bluetooth® ロゴマークは、Bluetooth SIG, Inc. の登録商標です。
- Z-Wave® は、米国および他の国で、Silicon Laboratories Inc. と子会社の登録商標です。
- Amazon、Alexa および関連する全てのロゴは Amazon.com, Inc. とその関連会社の登録商標です。
- その他、本書に記載されているシステム名、商品名は、一般に各開発メーカーの登録商標あるいは商標です。

